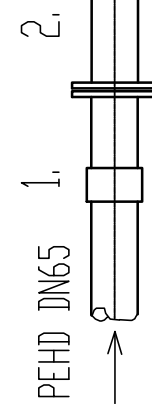
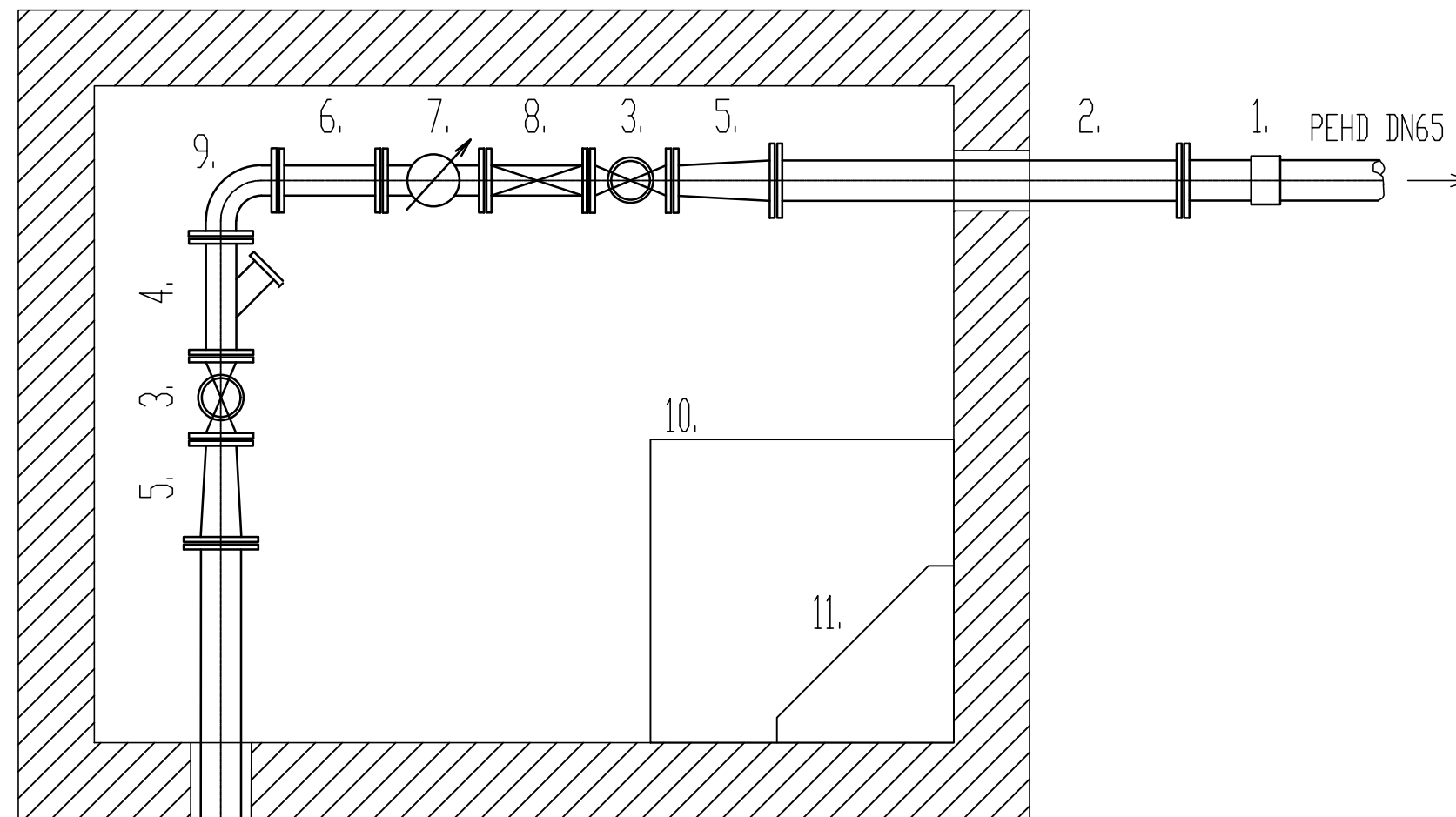


BETONSKI VODOMERNI JAŠEK 1,7x1,3x1,8 m



SEZNAM ARMATURE V JAŠKU

1. Zobata spojka DN65 – 2 kom
2. LŽ-FF, DN65, L=800 – 2 kom
3. EV zasun DN50, s kolesom – 2 kom
4. Lovilec nesnage DN50 – 1 kom
5. LŽ-FFR 65/50, L=200 – 2 kom
6. Kompenzacijski komad DN50 – 1 kom
7. Vodomer DN50 – 1 kom
8. Nepovratni ventil DN80 – 1 kom
9. FFK DN50, 90° – 1 kom
10. Inox pokrov 600 x 600 – 1 kom
11. Inox vstopne letve

Sprem.	Datum	Opis spremembe	Ime	Podpis
				Menerga d.o.o. Zagrebska cesta 102, 2000 Maribor Tel. +386 (0) 2 450 31 00 Fax +386 (0) 2 450 31 99 info@menerga.si www.menerga.si
IDENT.ŠT.PROJ.POD.: 0464				
INVESTITOR: OBČINA ŠKOFJA LOKA, Mestni trg 15, SI-4220 Škofja Loka				
OBJEKT: NIZKONERGTSKI VRTEC KAMNITNIK				
VRSTA NAČRTA: 5 – Načrt strojnih instalacij in strojne opreme				
VSEBINA: SHEMA VODOMERNEGA JAŠKA				MERILO 1: X
ODG. VODJA PROJEKTA:	Mojca Gregorski, u.d.i.a.	IDENT.ŠT.: ZAPS A-1222	PODPIS:	
ODG. PROJEKTANT:	Branko ZELENKO, u.d.i.s.	IDENT.ŠT.: S-0431	PODPIS:	
PROJEKTANT/OBDELOVALEC:	Boštjan MIHURKO, d.i.s.	IDENT.ŠT.: S-1816	PODPIS:	
ŠT. PROJEKTA:	142/17	ŠT. NAČRTA:	D-012/16	
VRSTA PROJEKTA:	PZI	DATUM:	avgust 2017	ŠT.RISBE: VK-11
!!! PREPOVEDANO NEPOOBLAŠČENO KOPIRANJE IN UPORABA PROJEKTA BREZ DOVOLJENJA PODJETJA !!!				