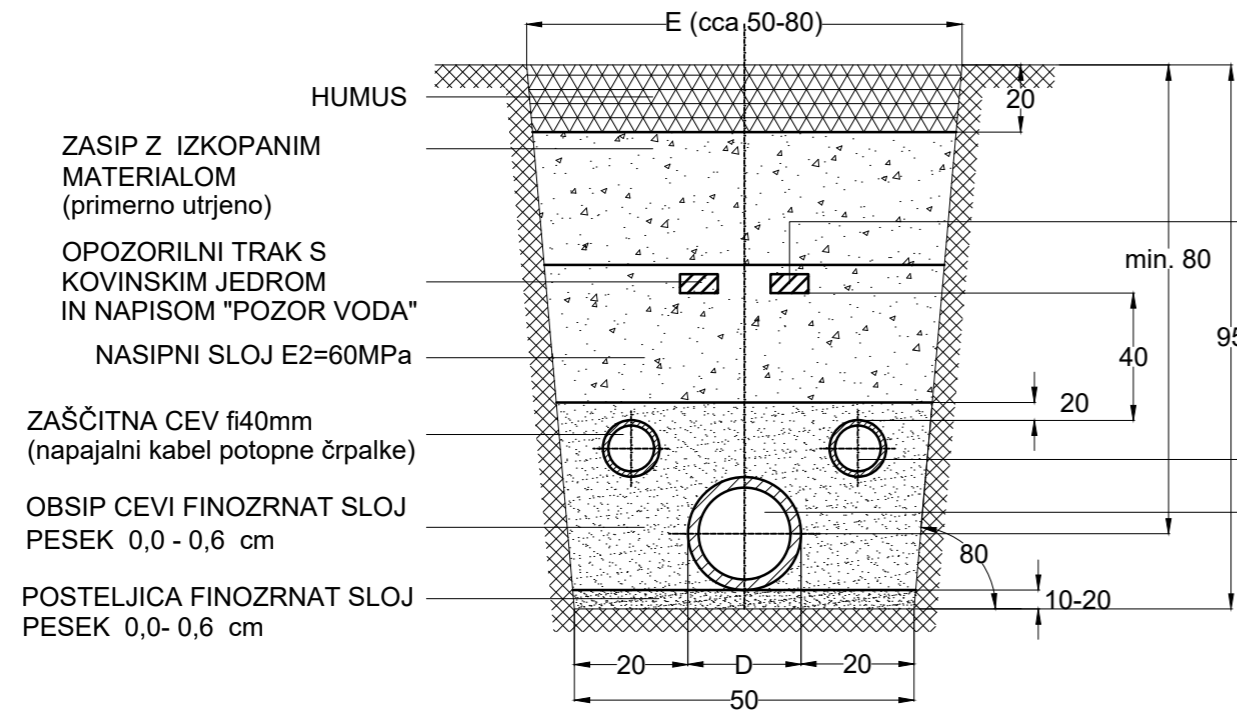


POVEZAVA DO ČRPALNE VRINE

TRAVNATE POVRŠINE



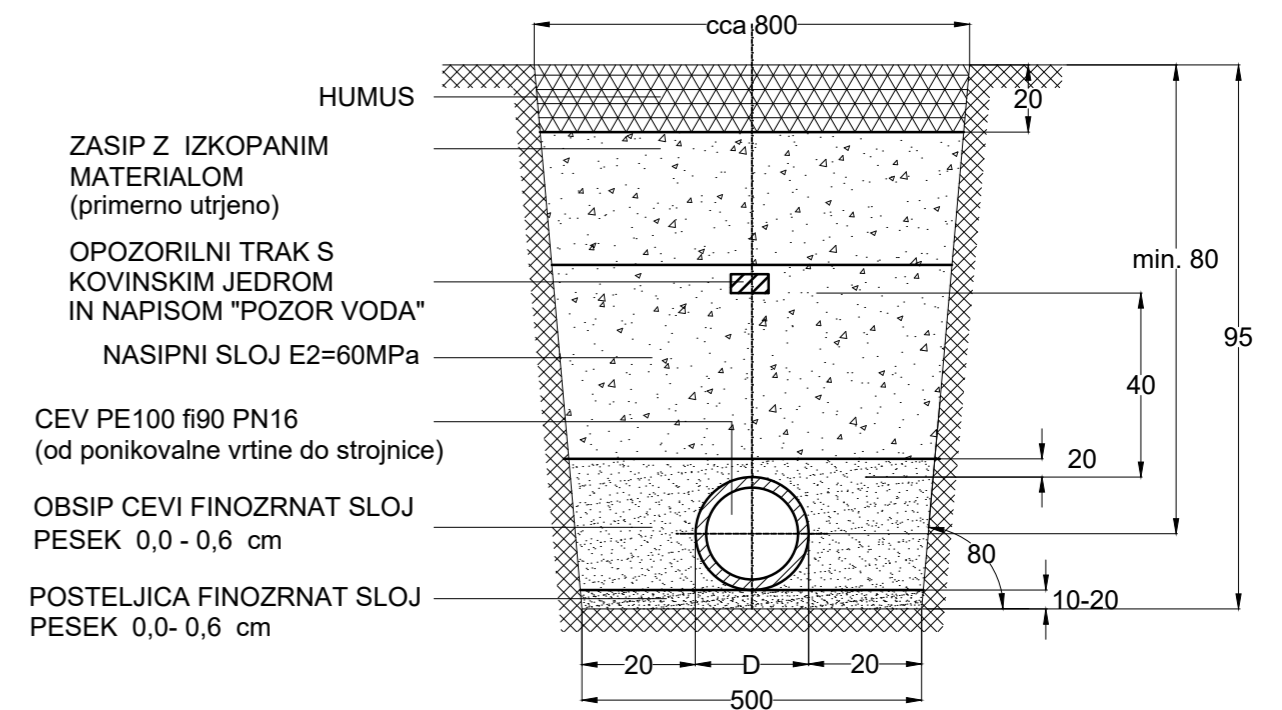
OPOZORILNI TRAK S "ENERGETSKI KABEL"

ZAŠČITNA CEV fi40mm (kabelska povezava kapacitivnih sond in Pt100 tipala)

CEV PE100 fi90 PN16 (od črpalne vrtime do strojnice)

POVEZAVA DO PONIKOVALNE VRTINE

TRAVNATE POVRŠINE



ZASIP Z IZKOPANIM MATERIALOM (primerno utrjeno)

OPOZORILNI TRAK S KOVINSKIM JEDROM IN NAPISOM "POZOR VODA"

CEV PE100 fi90 PN16 (od ponikovalne vrtime do strojnice)

OBSIP CEVI FINOZRAT SLOJ PESEK 0,0 - 0,6 cm

POSTELJICA FINOZRAT SLOJ PESEK 0,0- 0,6 cm

DETAJL VKOPA CEVI


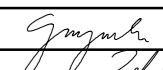

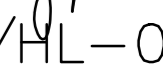
OPOMBA:

Če je dno jarka kamnito izvesti 20 cm posteljice

Pred zasipom jarkov v javnih prometnih površinah (pločniki, ceste) izvesti meritve utrjenosti zasipa. Za ceste se zahteva vrednost $E2/E1=100/60$ MPa, za pločnike pa $E2=60$ MPa. Pri meritvah mora biti navzoč predstavnik pristojnega upravljalca cest.

V primeru da zemljina ne dopušča varnega izkopa pod kotom 60° , je potrebno jarek razpirati ali ga izkopati s stranicami pod dejanskim kotom notranjega trenja zemljine, ki ga določi geolog na terenu.

Razdalja E - je odvisna od globine izkopa in se prilagaja standardu DIN 4126, do globine izkopa 125cm je enaka dimenziji A.

| Sprem. | Datum | Opis spremembe | Ime | Podpis |
|--|-------|---|-------------------------------|--|
| | |  <p>menerga BUILDING ENERGY SYSTEMS</p> | | |
| | | <p>IDENT.ŠT.PROJ.POD.: 0464</p> | | |
| | | <p>INVESTITOR: OBČINA ŠKOFJA LOKA, Mestni trg 15, SI-4220 Škofja Loka</p> | | |
| | | <p>OBJEKT: NIZKONERGTSKI VRTEC KAMNITNIK</p> | | |
| | | <p>VRSTA NAČRTA: 5 – Načrt strojnih instalacij in strojne opreme</p> | | |
| | | <p>VSEBINA: DETAJL VKOPA CEVI OGREVANJE IN HLAJENJE</p> | | <p>MERILO 1: X</p> |
| | | <p>ODG. VODJA PROJEKTA: Mojca Gregorski, u.d.i.a.</p> | <p>IDENT.ŠT.: ZAPS A-1222</p> | <p>PODPIS: </p> |
| | | <p>ODG. PROJEKTANT: Branko ZELENKO, u.d.i.s.</p> | <p>IDENT.ŠT.: S-0431</p> | <p>PODPIS: </p> |
| | | <p>PROJEKTANT/OBDELOVALEC: Andrej ZUPAN, u.d.i.s.</p> | <p>IDENT.ŠT.:</p> | <p>PODPIS: </p> |
| | | <p>ŠT. PROJEKTA: 142/17</p> | <p>ŠT. NAČRTA: D-012/16</p> | <p>ŠT.RISBE: OG/HL-09</p> |
| | | <p>VRSTA PROJEKTA: PZI</p> | <p>DATUM: avgust 2017</p> | |
| <p>!!! PREPOVEDANO NEPOOBLAŠČENO KOPIRANJE IN UPORABA PROJEKTA BREZ DOVOLJENJA PODJETJA !!! A=0.1247m2</p> | | | | |