

Projekt: G-251-16 VRTEC KAMNITNIK

/ AR-N-06

Projekt : VRTEC KAMNITNIK
 Element : Pl. nad prit. - del B - nosilci in parapeti
 St.nacrta : AR-N-06

P A L I C N A ARMATURA Jeklo: 500S

Poz.	Kom	fi	Dolzina	D8	D10	D12	D14	D16	D20
1	593	12	2.18			1292.74			
2	88	20	12.00						1056.00
3	24	20	8.85						212.40
4	282	8	0.54	152.28					
5	43	16	12.00					516.00	
6	15	16	8.35					125.25	
7	104	12	12.00			1248.00			
8	30	12	8.10			243.00			
9	8	20	3.85						30.80
10	5	16	3.35					16.75	
11	10	12	3.10			31.00			
12	8	20	4.45						35.60
13	5	16	3.95					19.75	
14	10	12	3.70			37.00			
15	92	12	1.88			172.96			
16	8	20	8.90						71.20
17	5	16	8.90					44.50	
18	6	12	8.90			53.40			
19	176	10	2.64		464.64				
20	48	20	2.40						115.20
21	18	16	2.00					36.00	
22	48	12	1.65			79.20			
23	40	12	2.08			83.20			
24	8	20	6.10						48.80
25	5	16	6.10					30.50	
26	16	12	6.10			97.60			
27	126	12	2.70			340.20			
28	222	8	1.32	293.04					
29	127	8	1.62	205.74					
30	81	8	1.42	115.02					
31	16	14	12.00				192.00		
32	3	14	5.10				15.30		
33	2	14	5.55				11.10		
34	3	14	3.55				10.65		
35	64	8	1.12	71.68					
36	58	8	1.32	76.56					
37	2	14	1.80				3.60		
38	3	14	9.15				27.45		
39	124	10	2.36		292.64				
40	90	10	1.24		111.60				
41	98	10	1.74		170.52				
42	7	20	2.10						14.70
43	3	16	2.10					6.30	
44	4	12	2.10			8.40			
45	175	10	1.76		308.00				
46	1	16	12.00					12.00	
47	1	16	8.27					8.27	
48	1	16	12.00					12.00	
49	1	16	7.91					7.91	
50	1	16	12.00					12.00	
51	1	16	7.66					7.66	
52	8	20	4.30						34.40
53	5	16	10.50					52.50	
54	41	12	1.48			60.68			
55	6	12	4.30			25.80			
56	8	20	7.00						56.00

 Skupna dolzina 914.32 3773.18 907.39
 kg / m D8 0.405 D12 0.911 D16 1.621
 kg / profil 370.300 3437.367 1470.879

Skupna dolzina 1347.40 260.10 1675.10
 kg / m D10 0.633 D14 1.242 D20 2.530
 kg / profil 852.904 323.044 4238.003

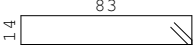
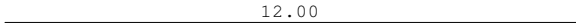
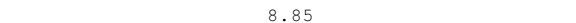
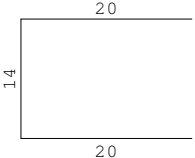
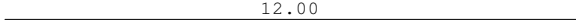
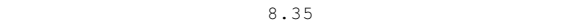

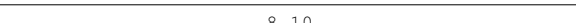
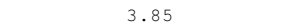
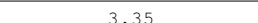
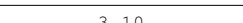
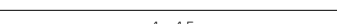


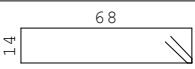
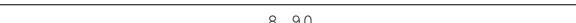
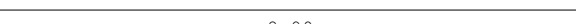

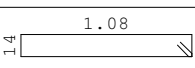
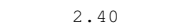
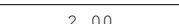
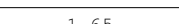
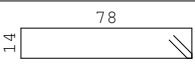
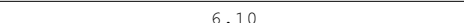
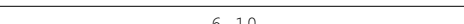
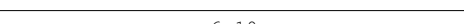
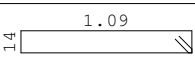
Skupna teza (kg) 10692.497

Projekt: G-251-16 VRTEC KAMNITNIK

/ AR-N-06

Projekt : VRTEC KAMNITNIK
Element : Pl. nad prit. - del B - nosilci in parapeti
St.nacrta : AR-N-06

KRIVLJENJE PALIC Jeklo: 500S

Poz.	Kom.	fi	Dolz.	dbr fi	Tip	Oblika	Skupna dolz.	Teza kg
1	593	12	2.18		B1	 Kljuka=12.0	1292.74	1177.686
2	88	20	12.00		A1	 12.00	1056.00	2671.680
3	24	20	8.85		A1	 8.85	212.40	537.372
4	282	8	0.54		A3	 20 14 20	152.28	61.673
5	43	16	12.00		A1	 12.00	516.00	836.436
6	15	16	8.35		A1	 8.35	125.25	203.030
7	104	12	12.00		A1	 12.00	1248.00	1136.928
8	30	12	8.10		A1	 8.10	243.00	221.373
9	8	20	3.85		A1	 3.85	30.80	77.924
10	5	16	3.35		A1	 3.35	16.75	27.152
11	10	12	3.10		A1	 3.10	31.00	28.241
12	8	20	4.45		A1	 4.45	35.60	90.068
13	5	16	3.95		A1	 3.95	19.75	32.015
14	10	12	3.70		A1	 3.70	37.00	33.707
15	92	12	1.88		B1	 68 14 Kljuka=12.0	172.96	157.567
16	8	20	8.90		A1	 8.90	71.20	180.136
17	5	16	8.90		A1	 8.90	44.50	72.135
18	6	12	8.90		A1	 8.90	53.40	48.647
19	176	10	2.64		B1	 1.08 14 Kljuka=10.0	464.64	294.117
20	48	20	2.40		A1	 2.40	115.20	291.456
21	18	16	2.00		A1	 2.00	36.00	58.356
22	48	12	1.65		A1	 1.65	79.20	72.151
23	40	12	2.08		B1	 78 14 Kljuka=12.0	83.20	75.795
24	8	20	6.10		A1	 6.10	48.80	123.464
25	5	16	6.10		A1	 6.10	30.50	49.441
26	16	12	6.10		A1	 6.10	97.60	88.914
27	126	12	2.70		B1	 1.09 14 Kljuka=12.0	340.20	309.922

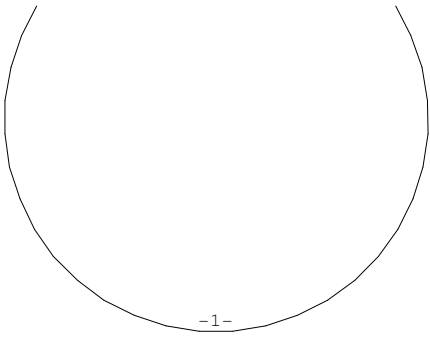
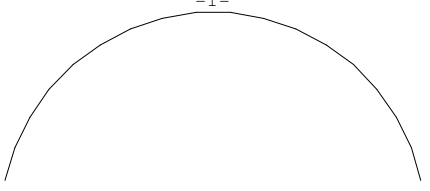
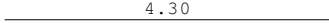
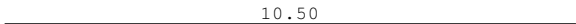
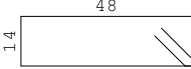
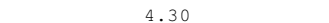
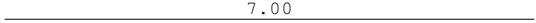
KRIVLJENJE PALIC

Poz.	Kom.	fi	Dolz.	dbr fi	Tip	Oblika	Skupna dolz.	Teza kg
28	222	8	1.32		B1	Kljuka= 8.0	293.04	118.681
29	127	8	1.62		B1	Kljuka= 8.0	205.74	83.325
30	81	8	1.42		B1	Kljuka= 8.0	115.02	46.583
31	16	14	12.00		A1	12.00	192.00	238.464
32	3	14	5.10		A1	5.10	15.30	19.003
33	2	14	5.55		A1	5.55	11.10	13.786
34	3	14	3.55		A1	3.55	10.65	13.227
35	64	8	1.12		B1	Kljuka= 8.0	71.68	29.030
36	58	8	1.32		B1	Kljuka= 8.0	76.56	31.007
37	2	14	1.80		A1	1.80	3.60	4.471
38	3	14	9.15		A1	9.15	27.45	34.093
39	124	10	2.36		B1	Kljuka=10.0	292.64	185.241
40	90	10	1.24		B1	Kljuka=10.0	111.60	70.643
41	98	10	1.74		B1	Kljuka=10.0	170.52	107.939
42	7	20	2.10		A1	2.10	14.70	37.191
43	3	16	2.10		A1	2.10	6.30	10.212
44	4	12	2.10		A1	2.10	8.40	7.652
45	175	10	1.76		B1	Kljuka=10.0	308.00	194.964

KRIVLJENJE PALIC

Poz.	Kom.	fi	Dolz.	dbr fi	Tip	Oblika	Skupna dolz.	Teza kg
46	1	16	12.00		X1	<p style="text-align: center;">-1-</p> <p style="text-align: center;">-1-</p>	12.00	19.452
47	1	16	8.27		X1	<p style="text-align: center;">-1-</p> <p style="text-align: center;">-1-</p>	8.27	13.406
48	1	16	12.00		X1	<p style="text-align: center;">-1-</p> <p style="text-align: center;">-1-</p>	12.00	19.452
49	1	16	7.91		X1	<p style="text-align: center;">-1-</p> <p style="text-align: center;">-1-</p>	7.91	12.822

KRIVLJENJE PALIC

Poz.	Kom.	fi	Dolz.	dbr fi	Tip	Oblika	Skupna dolz.	Teza kg
50	1	16	12.00		X1	 <p style="text-align: center;">-1-</p> <p>st. dx dy l >° r Sehne ab 1 4.75 -0.00 12.00 0 2.81 4.75 4.31</p>	12.00	19.452
51	1	16	7.66		X1	 <p style="text-align: center;">-1-</p> <p>st. dx dy l >° r Sehne ab 1 -5.50 0.00 7.66 0 2.81 5.50 2.23</p>	7.66	12.417
52	8	20	4.30		A1	 <p style="text-align: center;">4.30</p>	34.40	87.032
53	5	16	10.50		A1	 <p style="text-align: center;">10.50</p>	52.50	85.103
54	41	12	1.48		B1	 <p style="text-align: center;">48</p> <p style="text-align: center;">Kljuka=12.0</p>	60.68	55.279
55	6	12	4.30		A1	 <p style="text-align: center;">4.30</p>	25.80	23.504
56	8	20	7.00		A1	 <p style="text-align: center;">7.00</p>	56.00	141.680

Skupna teza (kg) 10692.497